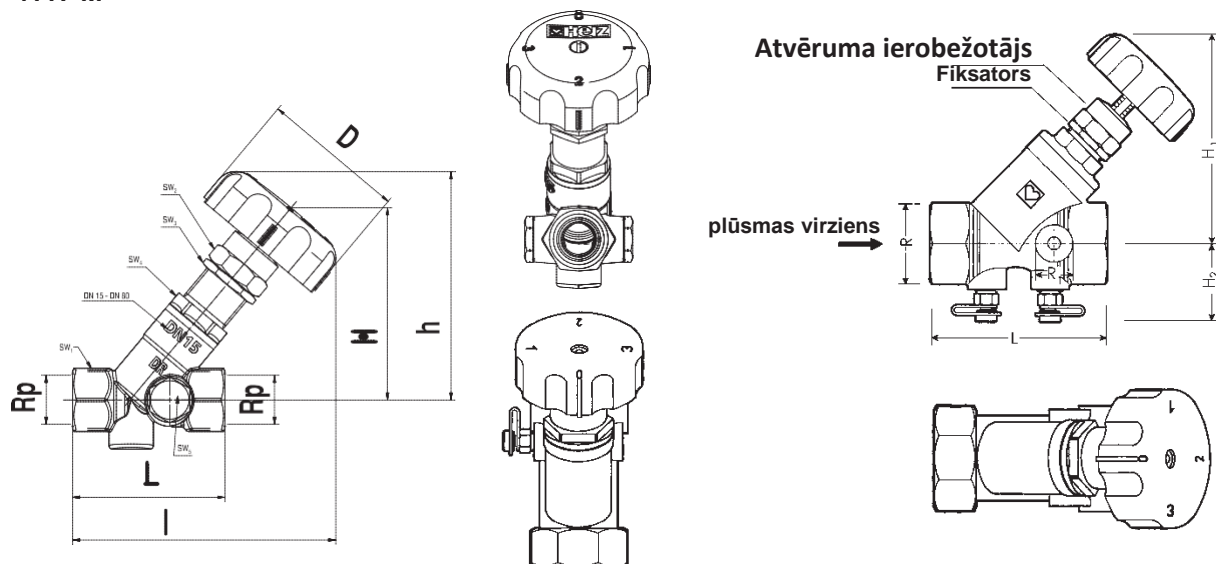


Apkures sistēmu, dzeramā un karstā ūdens apgādes caurplūdes balansēšanas vārsts

Normāle 4117, izdevums 0616

☑ 4117 M



☑ Artikula numurs

Apkure/aukst ar mērnipeļiem	Apkure/aukst bez mērnipeļiem	Dzeramā ūdens apg./karst. ūd. apg. ar mērnipeļiem	Dzeramā ūdens apg./karst. ūd. apg. bez mērnip.	Dn	Rp	kvs	h maks.	L
Pasūtījuma numurs	Pasūtījuma numurs	Pasūtījuma numurs	Pasūtījuma numurs					
1 4117 39				15 LF	1/2	0,12	98	65
1 4117 51	1 4117 21	2 4117 51	2 4117 61	15	1/2	4,75	98	65
1 4117 52	1 4117 22	2 4117 52	2 4117 62	20	3/4	6,12	100	75
1 4117 53	1 4117 23	2 4117 53	2 4117 63	25	1	10,4	105	90
1 4117 54	1 4117 24	2 4117 54	2 4117 64	32	5/4	15,97	115	110
1 4117 55	1 4117 25	2 4117 55	2 4117 65	40	6/4	23,5	125	120
1 4117 56	1 4117 26	2 4117 56	2 4117 66	50	2	47,89	155	150
1 4117 57	1 4117 27	–	–	65	2½	84,2	180	180
1 4117 58	1 4117 28	–	–	80	3	133,2	195	220

Dn	SW1	SW2	SW3	SW4	SW5	SW6	D	l maks.	H 1	H 2	H 3
15	27	24	24	24	17	15	60	112	45	41,5	23
20	32	24	24	24	17	15	60	124	44	42,5	24
25	41	24	24	24	17	15	60	135	53,5	46,3	27,8
32	50	24	24	27	17	15	60	152	58	49,5	31
40	55	24	24	27	17	15	60	162	60	53	34,5
50	70	30	30	32	17	15	60	205	65	58,5	40
65	85	30	30	32	24	15	60	235	74	66	47,5
80	100	30	30	32	24	15	60	260	80	73	54,5

☑ Modeļi

- 4117 M/R** Apkures/aukstumapgādes sistēmu caurplūdes balansēšanas vārsts ar mērnipeļiem.
- 4117** Apkures/aukstumapgādes sistēmu caurplūdes balansēšanas vārsts bez mērnipeļiem.
- 4117 TW** Dzeramā un karstā ūdens apgādes caurplūdes balansēšanas vārsts.

☑ Tehniskās raksturiezīmes

	Apkure/aukstumapgāde 1 4117 xx	Dzeramā un karstā ūdens apgāde 2 4117 xx
Korpuss	DZR misinš	DZR misinš
Rokrats	Plastmasas, sarkans	Plastmasas, zaļš
Pieslēgums	ISO 7-1, Rp	ISO 7-1, Rp
Vārsta ventiļa blīve	O-gredzens, EPDM	O-gredzens dzeramajam ūdenim
Darbvārpstas blīve	O-gredzens, EPDM	O-gredzens dzeramajam ūdenim
Vārsta ligzdas blīve	O-gredzens, EPDM	O-gredzens dzeramajam ūdenim
Darba spiediens	PN 16	PN 10
Darba temperatūra	līdz DN 32: 130 °C	85 °C
	virs DN 40: 110 °C	–

☑ Lietošana

4117 vārsts ir paredzēts apkures sistēmai

Mājsaimniecības un rūpniecības vajadzībām, izņemot korozīvās vidēs. Izmantojams karstā un aukstā ūdens apgādes sistēmās. Karstā ūdens kvalitātei ir jāatbilst KF Enerģētikas un elektrifikācijas ministrijas noteikumiem "Elektrostaciju un tīklu tehniskās ekspluatācijas noteikumi".

☑ HERZ līkumi

4117 vārstu paredzēts izmantot ūdens apgādes sistēmām

Karstajam un aukstajam ūdenim dzeramā ūdens apgādes sistēmā. HERZ līkumu lietošanai, vara un tērauda caurulēm pieejamie temperatūras un spiediena parametri atbilstoši EN 1254-2: 1998 saskaņā ar 5. tabulu.

Izmantojot līkumus, kas paredzēti polimēru caurulēm, maksimālā darba temperatūra ir 95 °C, savukārt maksimālais darba spiediens ir 10 bāri, atbilstoši pieļaujamiem darba raksturlielumiem, ko norādījis ražotājs, vārsts 4117 ir piemērots dzeramā ūdens apgādes sistēmai.

☑ Piederumi 1 0273 xx	Vītņtapa bez pārklājuma, no DZR misiņa
1 0276 xx	Drenāžas vārsts ar spararatu un vītņi šļūtenes vītņveida savienojuma uzstādīšanai
1 0284 xx	Balansēšanas vārstu mērnipelis
2 0284 xx	Dzeramā ūdens apgādes balansēšanas vārsta mērnipelis
1 0284 xx	Balansēšanas vārstu mērnipelis. Pagarinātais modelis
1 4095 xx	Siltumizolācijas apvalks EPP
1 6388 xx	Balansēšanas vārstu STRÖMAX-M un STRÖMAX-R čaula.
2 6388 xx	Balansēšanas vārstu STRÖMAX-MW un STRÖMAX-RW čaula.
1 6518 xx	Vārstu STRÖMAX-M un STRÖMAX-R spararats
2 6518 xx	Vārstu STRÖMAX-MW un STRÖMAX-RW spararats

☑ Pievienošana pie caurulēm ar līkumiem

Caurplūdes balansēšanas vārsts R=1/2" (DN 15), universālais modelis ar īpašām uzdevām, kas paredzētas vītņcaurulei un līkumiem. Caurulēm DN20 un DN25 starp uzdevu un līkumu ir jāuzliek adapteris. Līkumi un adapteri ir jāpasūta atsevišķi.

Caurules diametrs, mm	8	10	12	14	15	16	18
Vārsts, DN	15						
Adapteris, pasūtījuma numurs	1 6266 01	1 6266 01	–	–	–	1 6266 01	1 6266 01
Līkums, pasūtījuma numurs	1 6274 18	1 6274 00	1 6292 12	1 6292 14	1 6292 01	1 6274 04	1 6274 04
Līkums ar elastīgu blīvi	–	–	–	–	–	1 6275 04	1 6276 18
Caurules diametrs, mm	8	10	12	14	15	16	18
Vārsts, DN	20						
Adapteris, pasūtījuma numurs	1 6266 20	1 6266 20	1 6266 20	1 6266 20	1 6266 20	1 6266 20	1 6266 20
Līkums, pasūtījuma numurs	1 6274 18	1 6274 00	1 6274 01	1 6274 02	1 6274 03	1 6274 04	1 6274 04
Līkums ar elastīgu blīvi	–	–	1 6276 12	–	1 6276 15	–	1 6276 18
Caurules diametrs, mm	8	10	12	14	15	16	18
Vārsts, DN	25						
Adapteris, pasūtījuma numurs	P 1928 05	P 1928 05	P 1928 05	P 1928 05	P 1928 05	P 1928 05	P 1928 05
Līkums, pasūtījuma numurs	1 6274 18	1 6274 00	1 6274 01	1 6274 02	1 6274 03	1 6274 04	1 6276 18

Montējot vara caurules un mīkstā tērauda caurules, tiek rekomendēts izmantot cauruļu balstus. Lai montāža būtu nevainojama, bultskrūves vai uzgriežņu vītņes, kā arī savelkamos gredzenus ir ieteicams ieeļļot ar silikona smērvielu. Pievērsiet uzmanību mūsu aprakstītajai montāžas instrukcijai.

Pievienošana pie polimēra caurulēm

Balansēšanas vārsti R=1/2" (DN15) ir paredzēti pievienošanai pie metāla-polimēru caurulēm. Polimēra cauruļu adapteris un līkums tiek montēts pie īpašām uzmvām. Paredzēto izmantojumu un izmērus meklējiet HERZ katalogā.

Caurules diametrs, mm	14 x 2	16 x 2	16 x 2,2	17 x 2	17 x 2,5
Vārsts, DN	15				
Adapteris, pasūtījuma numurs	–	–	1 6266 01	1 6266 01	1 6266 01
Pievienošana pie polimēra caurulēm "K"	1 6092 02	1 6092 01	1 6097 12	1 6097 04	1 6097 05
Pievienošana pie polimēra caurulēm	–	–	1 6098 12	1 6098 04	1 6098 05

Caurules diametrs, mm	18 x 2	18 x 2,5	20 x 2	20 x 2,5	20 x 3,5
Vārsts, DN	15				
Adapteris, pasūtījuma numurs	1 6266 01	1 6266 01	1 6266 01	1 6266 01	1 6266 01
Pievienošana pie polimēra caurulēm	1 6098 07	1 6098 06	1 6098 08	1 6098 11	1 6098 10

Caurules diametrs, mm	14 x 2	16 x 2	16 x 2,2	17 x 2	17 x 2,5
Vārsts, DN	20				
Adapteris, pasūtījuma numurs	1 6266 20	1 6266 20	1 6266 20	1 6266 20	1 6266 20
Pievienošana pie polimēra caurulēm	1 6098 02	1 6098 03	1 6098 12	1 6098 04	1 6098 05

Caurules diametrs, mm	18 x 2	18 x 2,5	20 x 2	20 x 2,5	20 x 3,5
Vārsts, DN	20				
Adapteris, pasūtījuma numurs	1 6266 20	1 6266 20	1 6266 20	1 6266 20	1 6266 20
Pievienošana pie polimēra caurulēm	1 6098 07	1 6098 06	1 6098 08	1 6098 11	1 6098 10

Caurules diametrs, mm	14 x 2	16 x 2	16 x 2,2	17 x 2	17 x 2,5
Vārsts, DN	25				
Adapteris, pasūtījuma numurs	P 1928 05	P 1928 05	P 1928 05	P 1928 05	P 1928 05
Pievienošana pie polimēra caurulēm	1 6098 02	1 6098 03	1 6098 12	1 6098 04	1 6098 05

Caurules diametrs, mm	18 x 2	18 x 2,5	20 x 2	20 x 2,5	20 x 3,5	25 x 3,5	26 x 3
Vārsts, DN	25						
Adapteris, pasūtījuma numurs	P 1928 05	P 1928 05	P 1928 05	P 1928 05	P 1928 05	1 6266 03	1 6266 03
Pievienošana pie polimēra caurulēm	1 6098 07	1 6098 06	1 6098 08	1 6098 11	1 6098 10	–	–

Konstrukcijas specifika

Plūsmas virziens

Ūdens plūsmas virzību caur ventili divos virzienos nodrošina rotējošs konuss, kas ir pasargāts no izjukšanas. Diagrammas ir attiecināmas uz straumes virzienu atbilstoši rasējumam.

Ligzdas blīve

Karstumizturīgā, elastīgā ligzdas blīve ir pasargāta no korozijas.

Darbvārpstas blīve

Blīvgredzeni nodrošina uzticamu hermetizāciju un vieglu vārsta darbvārpstas gājienu. Kāta uzgriezni ar blīvgredzeniem var nomainīt. Pasūtījuma numurs: 1 6705 00.

Pieregulēšana

Lai novērstu ūdens zudumus, tiek veikta piereregulēšana, kas ierobežo darbvārpstas gaitu zem spiediena esošā sistēmā.

Noregulēto vērtību rādītājs (1 6517 05) ir jāstiprina uz vārsta vai cauruļvada kā plastmasas etiķete. Izpildītā vērtība tiek marķēta ar atzīmju noņemšanu (jāpārrauj, jāpārgriež), sasniedzot pilnus skaitļus un daļu apgriezienus. Šādi var kontrolēt sākotnēji veikto iestatījumu pie sistēmas regulēšanas, kā arī to iestatīt no jauna, neveicot nekādus pierakstus.

Siltumizolācijas apvalki 4095

Lai nodrošinātu siltumizolāciju un novērstu siltuma zudumus, ir ieteicams izmantot siltumizolācijas apvalkus. Tos veido divi savstarpēji savienojami pusapvalki un darbvārpstas pārsegs. Detaļas tiek savienotas ar pārlaidumu, un tās notur sajūgs. Apvalkus var noņemt un izmantot atkārtoti, piemēram, ja nepieciešama papildu iestatīšana. Siltumizolācijas apvalkus var izmantot darba temperatūrā līdz 120 °C. Paredzēto izmantojumu un izmērus meklējiet HERZ katalogā.

Spiediena krituma mērīšana

Balansēšanas vārsts STRÖMAX-M ar diviem mērmipeļiem (kas novietoti pirms un pēc vārsta ligzdas). Izmantojot attiecīgas mēriekārtas, pēc spiediena krituma var noteikt nepieciešamā iestatījuma pakāpi. Turklāt mērdators HERZ (8900 vai 8903) parāda faktisko ienākošās plūsmas caurplūdi konkrētajā brīdī (skat. mērierīču instrukcijas).

Dozēšanas vārstuļi

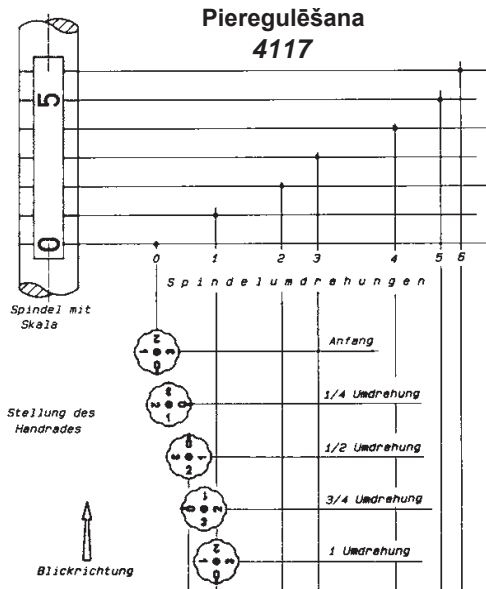
Abiem dozēšanas vārstuļiem ir elastīgas blīves. Mērdatoram HERZ ir attiecīgas savienojošās uznavas ar blīvgredzenu un apturvītni, kas nodrošina drošu stiprinājumu uz dozēšanas vārstuļiem. Pirms mērīšanas ir jāuzliek un jānostiprina savienotāju uznavas. Dozēšanas vārstulis tikai pēc tam atvērsies apmēram uz pus apgriezienu. Mērīšanas procesa beigās, līdzīgi kā sākumā, vispirms ir jāaizver dozēšanas vārstulis un tikai tad no tā ir jānoņem savienojošās uznavas.

Iepriekšēja iestatīšana Uzstādīšana un nostiprināšana, izmantojot mērierīci

1. Ventilim STRÖMAX-M ir jāpaliek pilnībā atvērtam (maksimālais gājiens).
 2. Pēc spiediena krituma mēriekārtas pievienošanas un pareizās droseles pozīcijas iestatīšanas (skat. mērierīces rokasgrāmatu) ir jāatskrūvē fiksējošais uzgrieznis un, nemainot darbvārpstas pozīciju, manuāli jāpagriež līdz atdurim rumbā (pagrieziens pa labi) atbilstoši piereregulētajai vērtībai.
 3. Rumbā tas jānostiprina ar fiksējošo uzgriezni.
 4. Mēriekārta ir jānoņem atbilstoši instrukcijai.
- Kamēr vārsts ir aizvērts, var noteikt attiecīgās iepriekšējā iestatījuma vērtības.

Iepriekšēja regulēšana ar rumbu

1. Aizveriet ventili.
2. Atskrūvējiet fiksējošo uzgriezni.
3. Vienlaikus griežot rumbu, iestatiet darbvārpstas skalā nepieciešamo vērtību. Iespējamās iestatījumu vērtības meklējiet mūsu diagrammās.
4. Rumbā pie nepieciešamās vērtības tas jānostiprina ar fiksējošo uzgriezni. Uzmanību! Iestatīšanas laikā vārstam ir jābūt aizvērtam!

Pieregulēšana ar spararatu


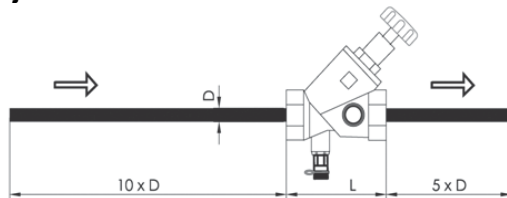
Pieregulēšanas vērtība atbilst spararata pagriezienu skaitam. Viens pagrieziens atbilst vienai pieregulēšanas pakāpei. Ja skalas nav redzamas, iestatīšanu var veikt, skaitot spararata pagriezienu skaitu (sākot ar aizvērtu vārstu). Uz spararata ir redzami skaitļi un atzīmes, kas ļauj veikt iestatījumu pa ceturtdaļām.

Iestatīšanas process 1. Aizveriet ventili.

2. Atskrūvējiet fiksējošo uzgriezni.

3. Iestatiet vajadzīgo vērtību, skaitot spararata pagriezienus.

4. Pagrieziet pieregulēšanas rumbu līdz apturim un nostipriniet ar fiksējošo uzgriezni.

 Mērījumi


Lai iegūtu ticamus mērījumu rezultātus, ir jāņem vērā šādi ieteikumi. Caurules taisnajai sekcijai no ienākošās plūsmas līdz ventilim ir jābūt vismaz 10 caurules diametru garumā un 5 caurules diametru garumā pēc ventīļa. Ja aizsalšanas novēršanai tiek izmantots etilēnglikols, tas maina siltumnesēja blīvumu, kas ir jāņem vērā, mērot spiediena kritumu.

Labojuma koeficienti f mērījumu laikā

Temperatūra, °C	Etilēnglikols 34%	Etilēnglikols 40%	Etilēnglikols 44%
-20	1,98	2,133	2,235
-15	1,833	1,9908	2,096
-10	1,737	1,8738	1,965
-5	1,649	1,7702	1,851
0	1,567	1,6744	1,746
5	1,482	1,5876	1,658
10	1,412	1,505	1,567
15	1,342	1,4254	1,481
20	1,281	1,3554	1,405
25	1,226	1,2956	1,342
30	1,163	1,2284	1,272
35	1,123	1,1848	1,226
40	1,079	1,136	1,174
45	1,04	1,0928	1,128
50	1	1,0528	1,088
55	0,974	1,0214	1,053
60	0,947	0,9938	1,025
65	0,926	0,9714	1
70	0,912	0,9528	0,98
75	0,893	0,9332	0,96
80	0,884	0,9242	0,951

$$dP_R / f = dP_{Display}$$

$$Q_R / \sqrt{f} = Q_{Display}$$

dPR

Spiedienu faktiskā starpība

dPDisplay

Displejā redzamā spiedienu atšķirība

QR

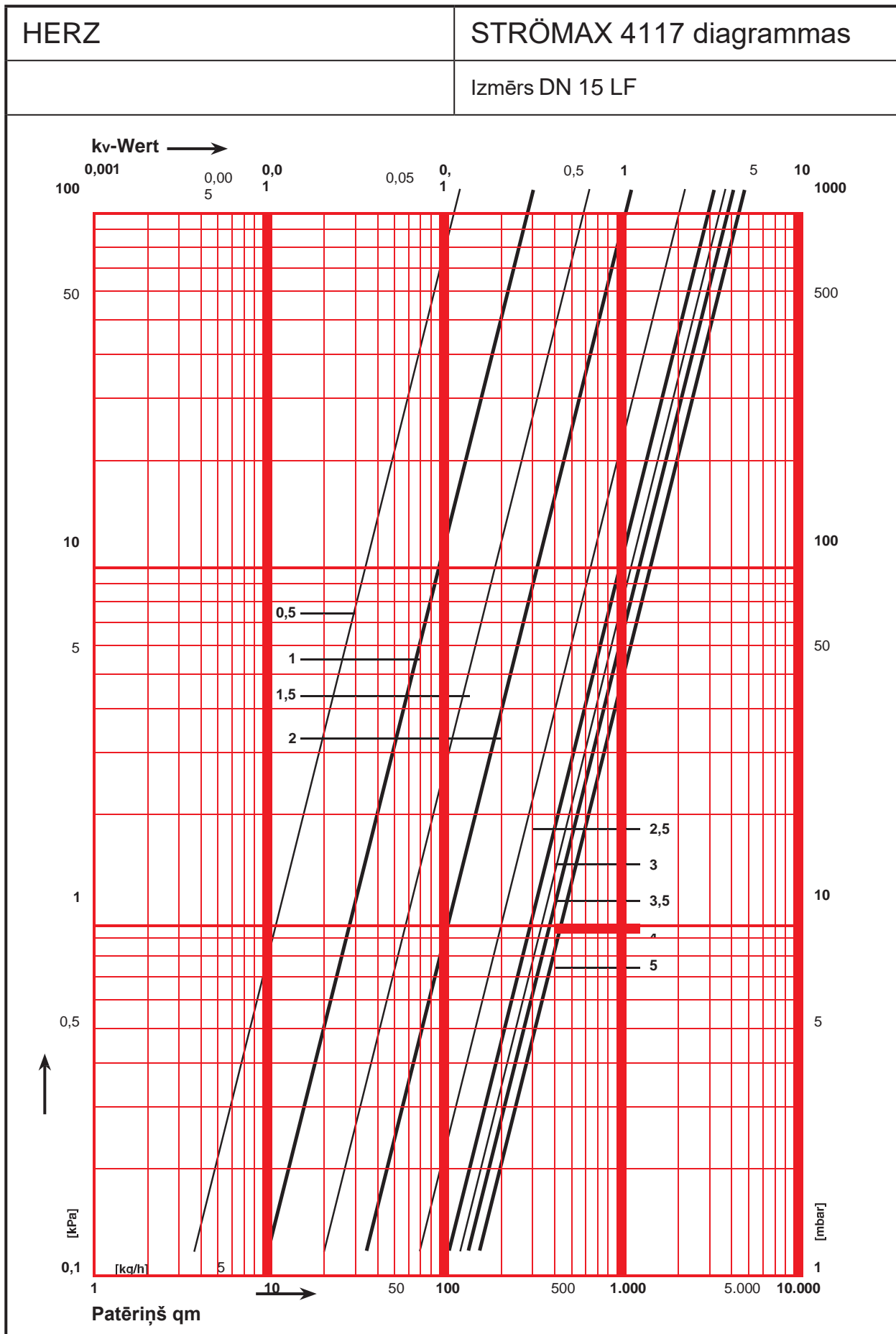
Faktiskais ūdens patēriņš

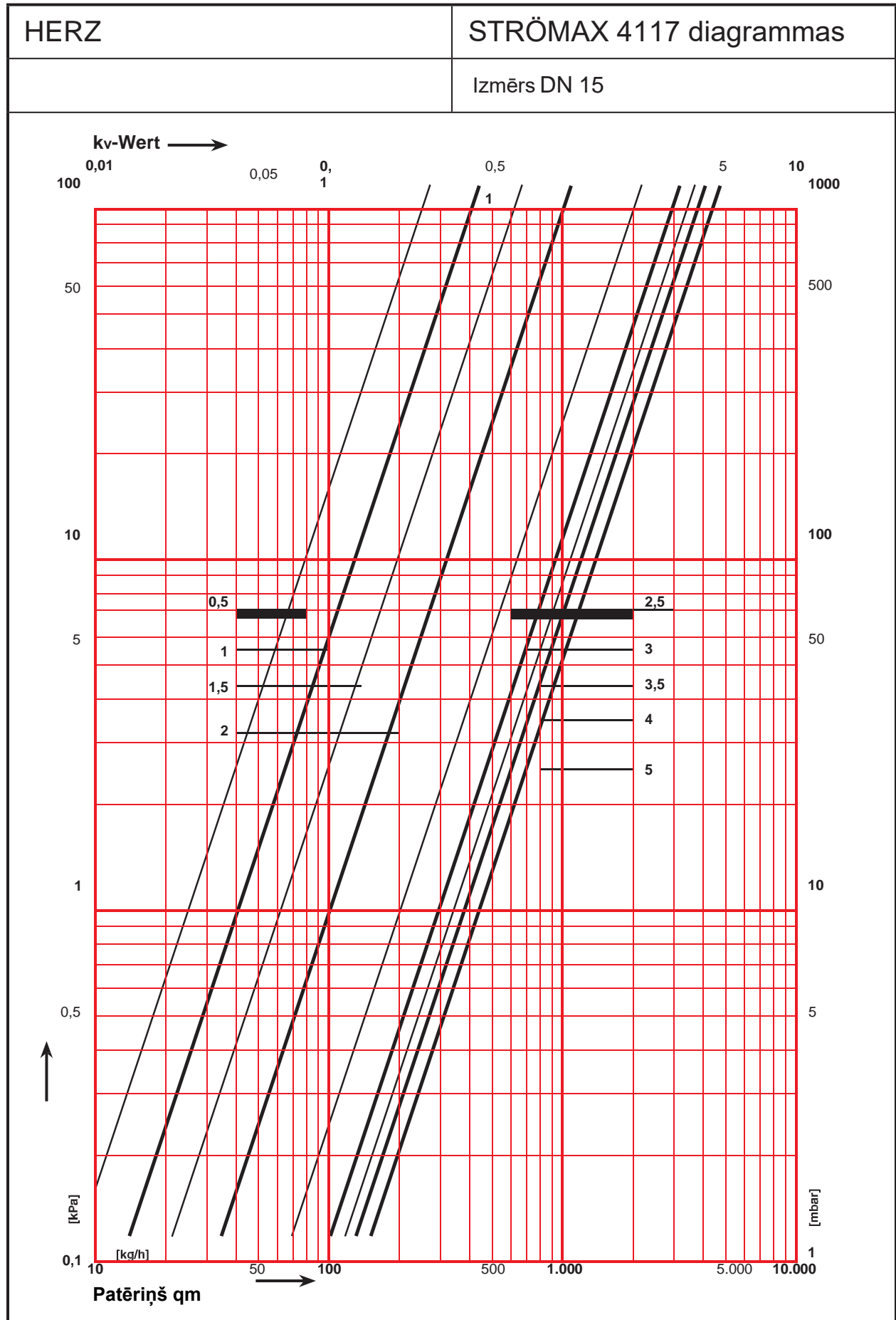
QDisplay

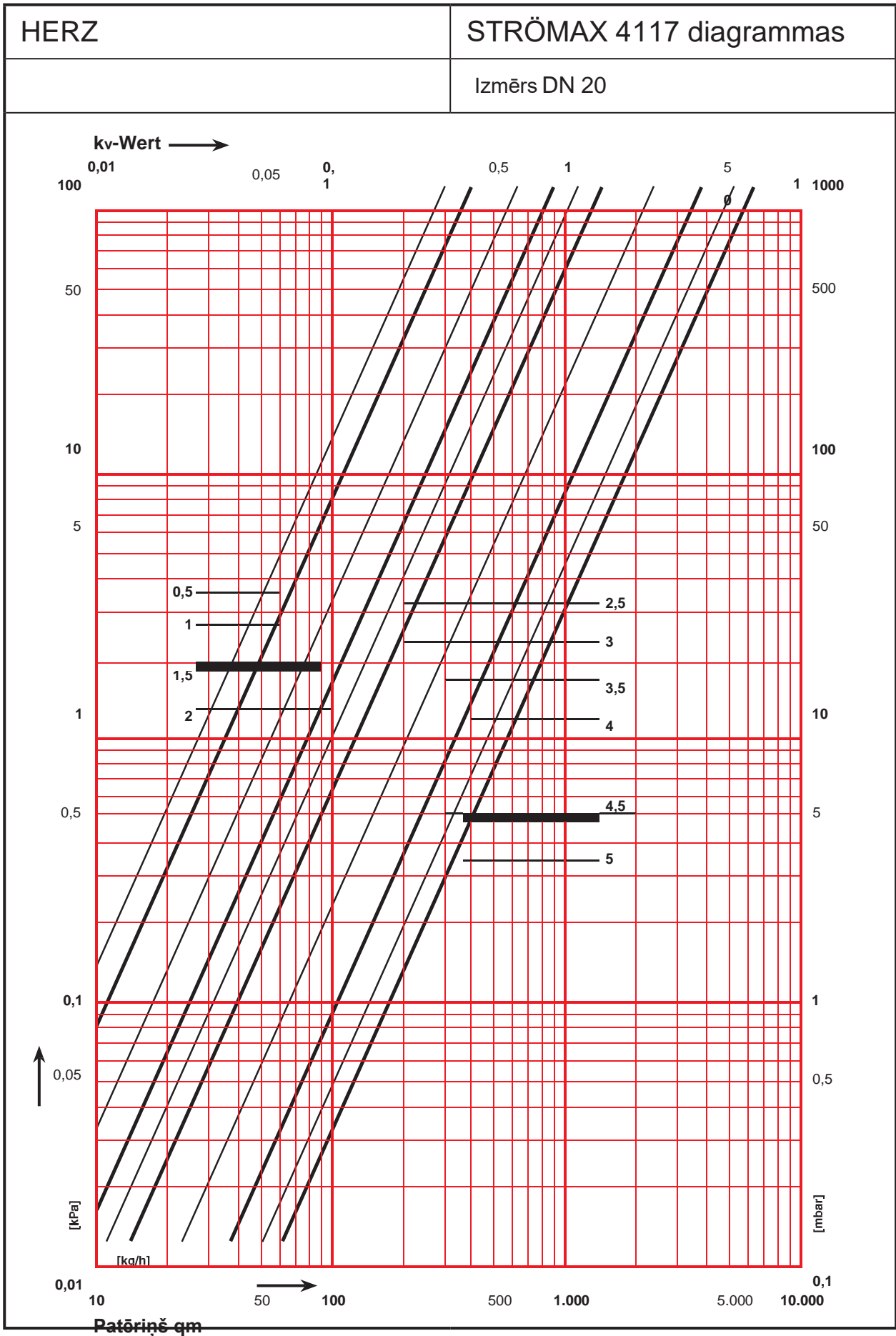
Displejā redzamais ūdens patēriņš

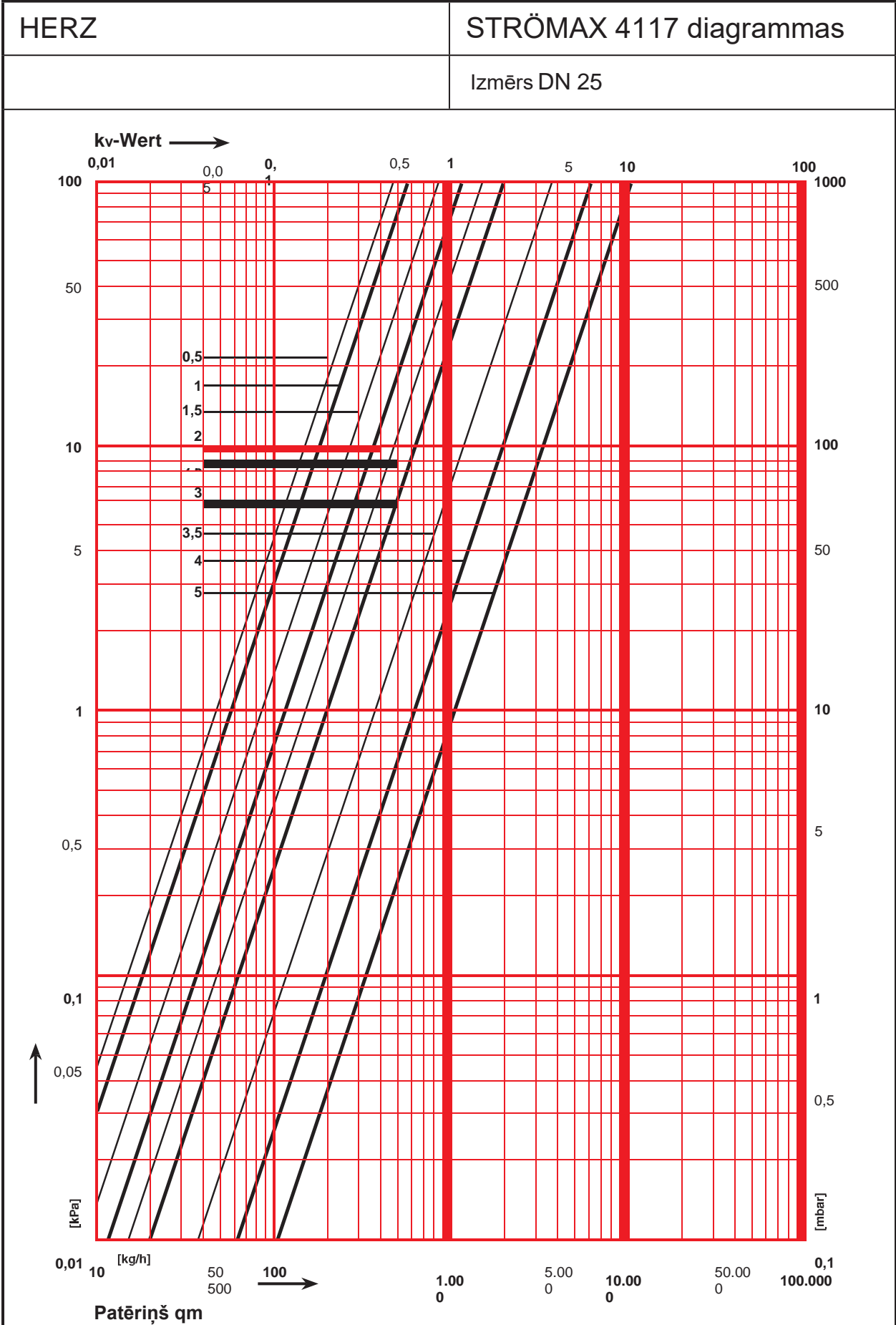
f

Labojuma koeficients no tabulas

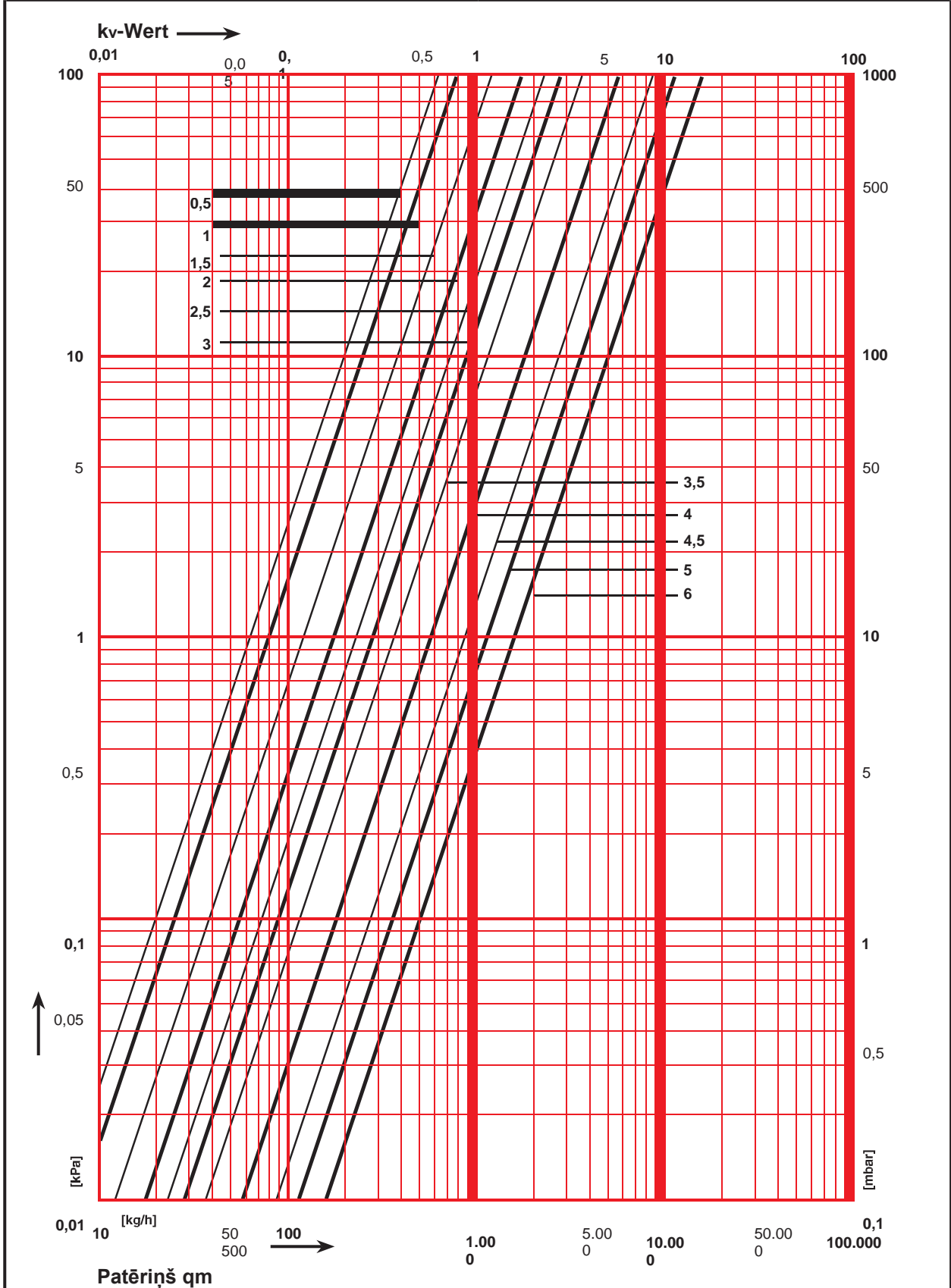


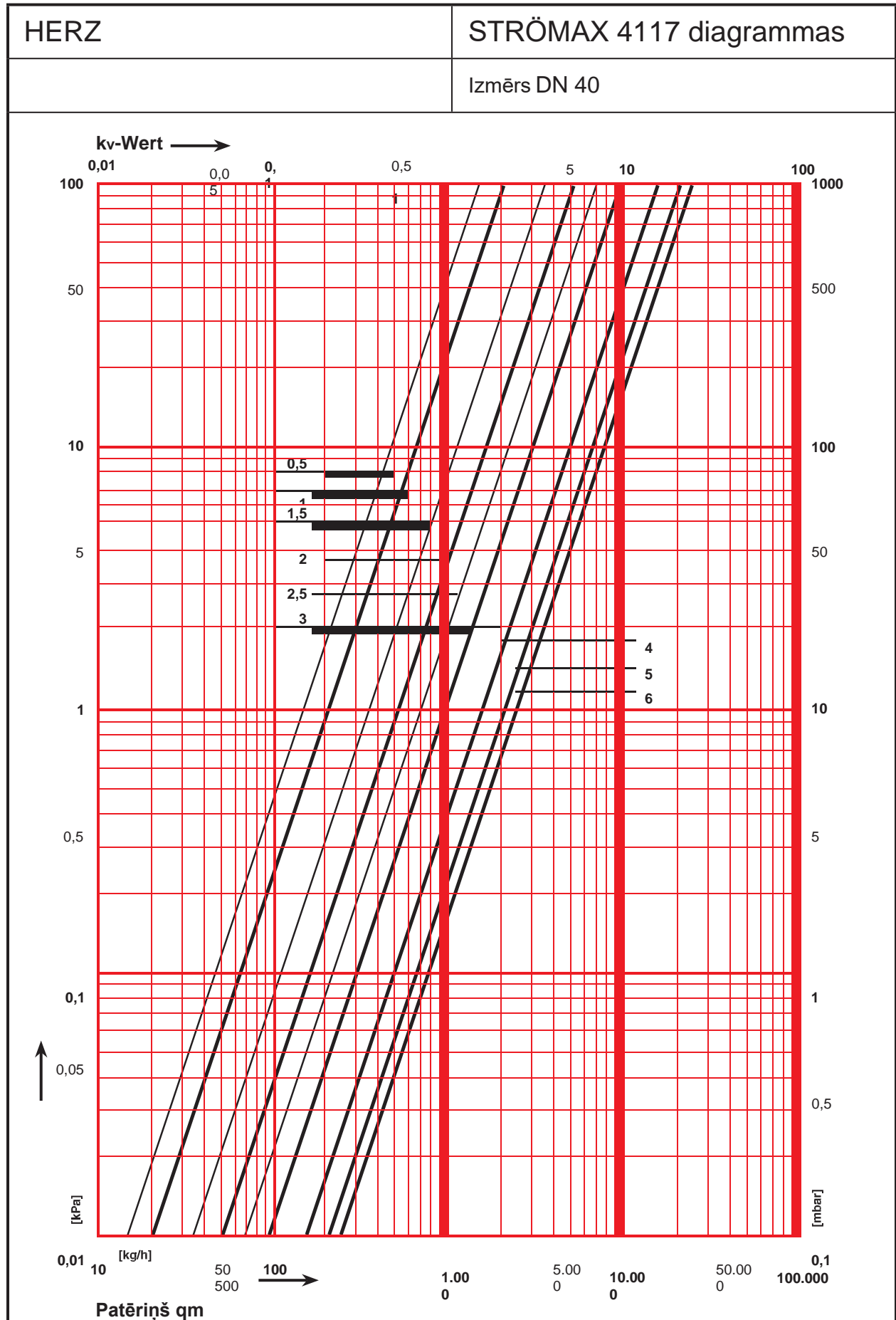




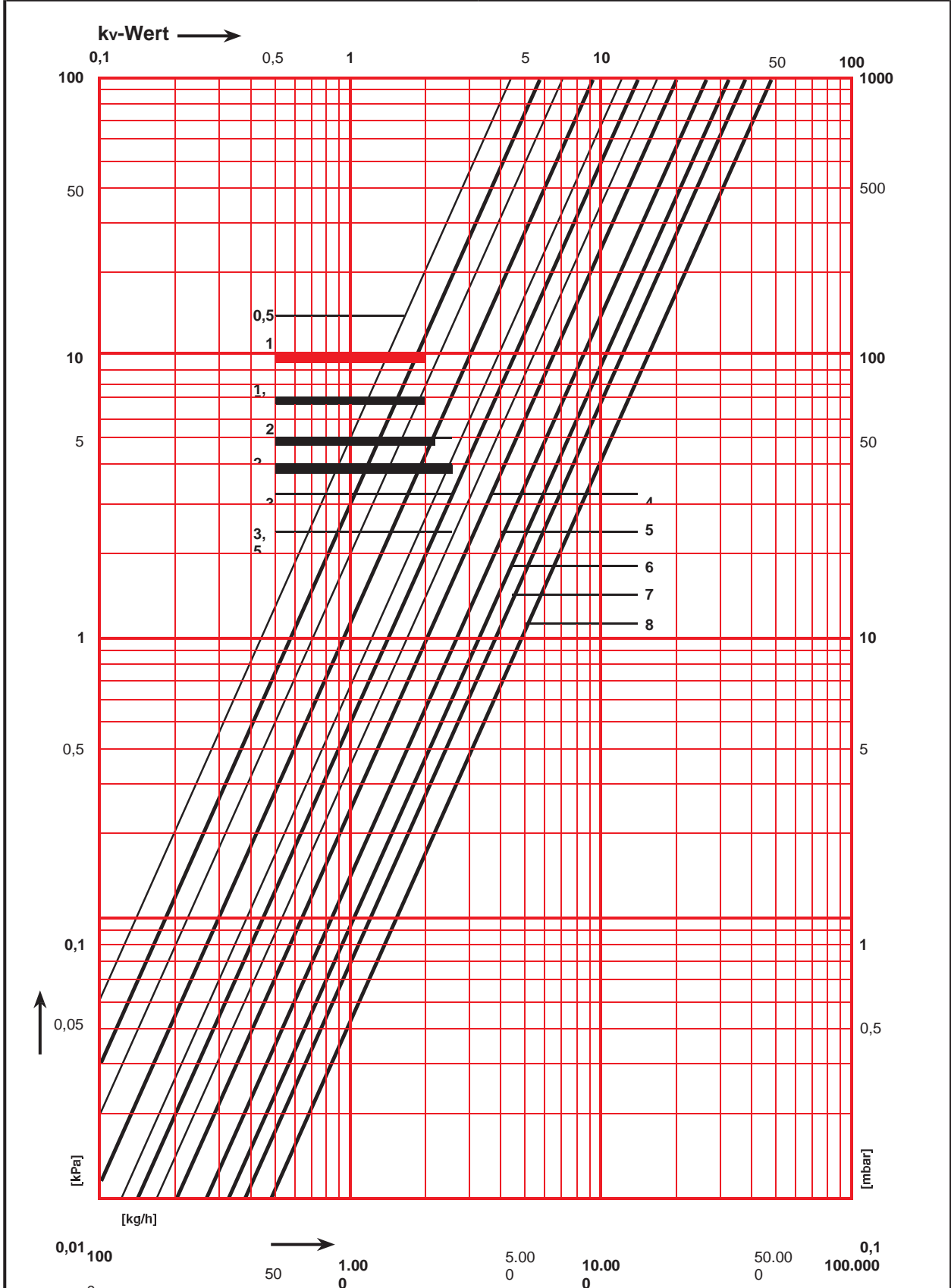


HERZ	STRÖMAX 4117 diagrammas
Izmērs DN 32	

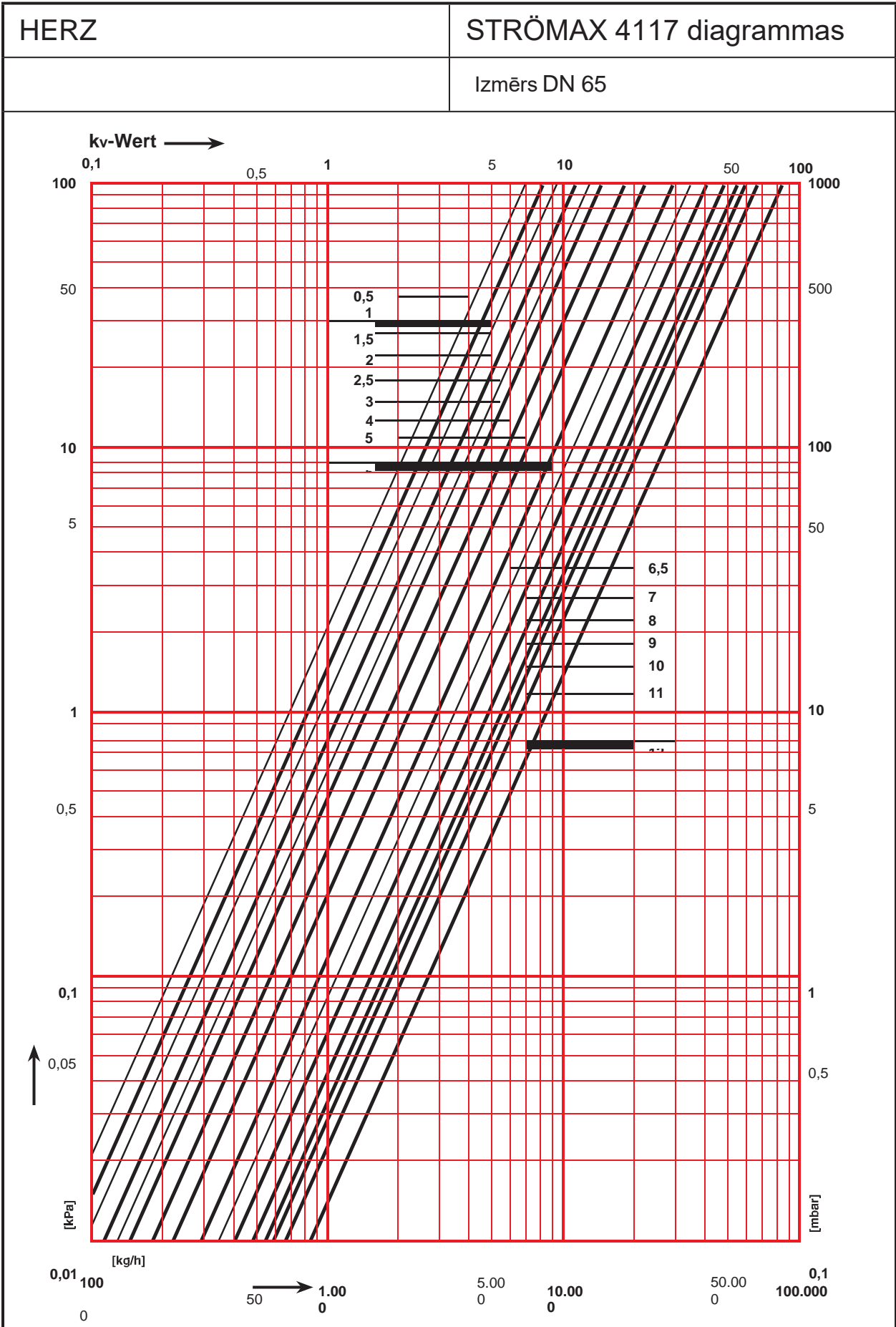


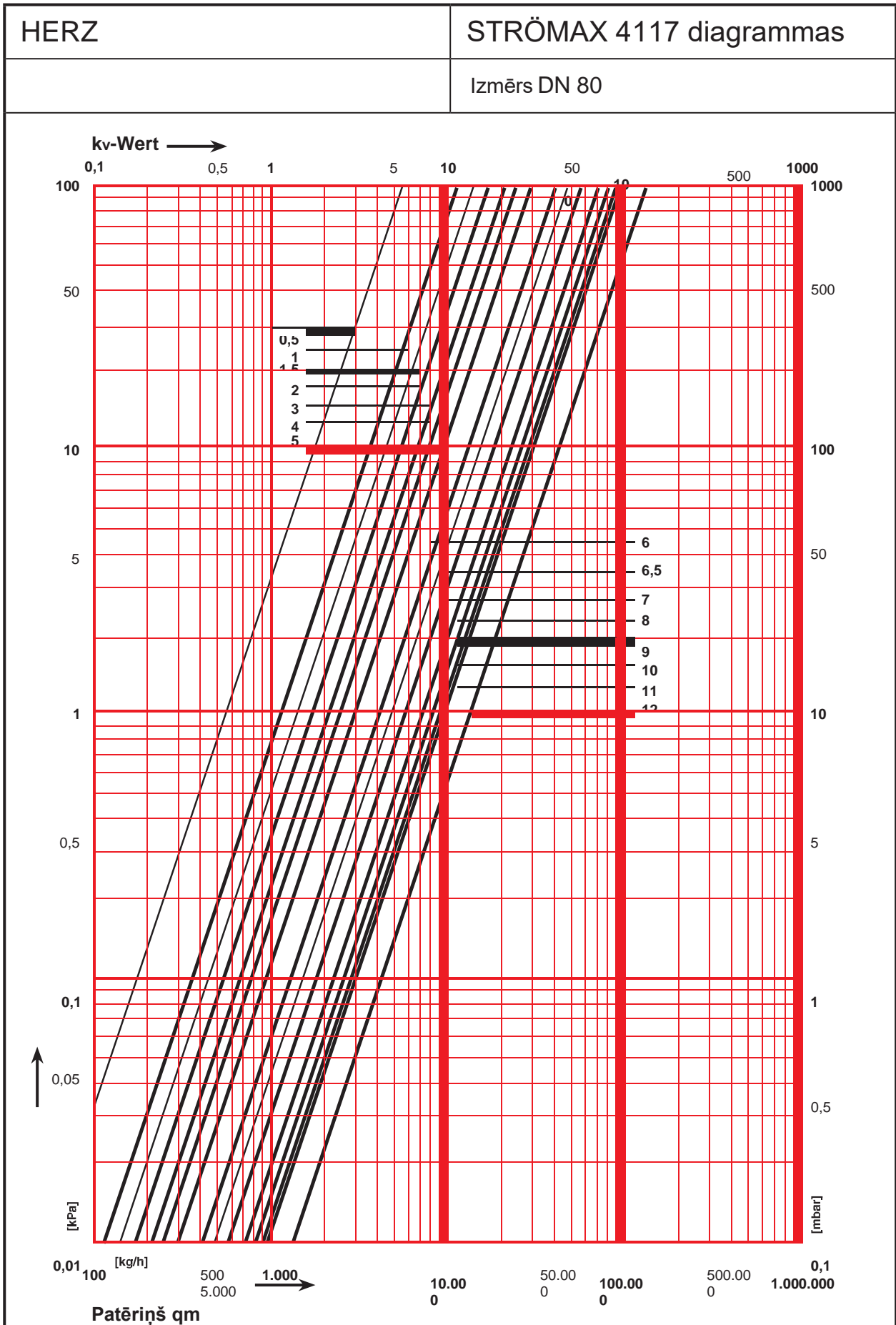


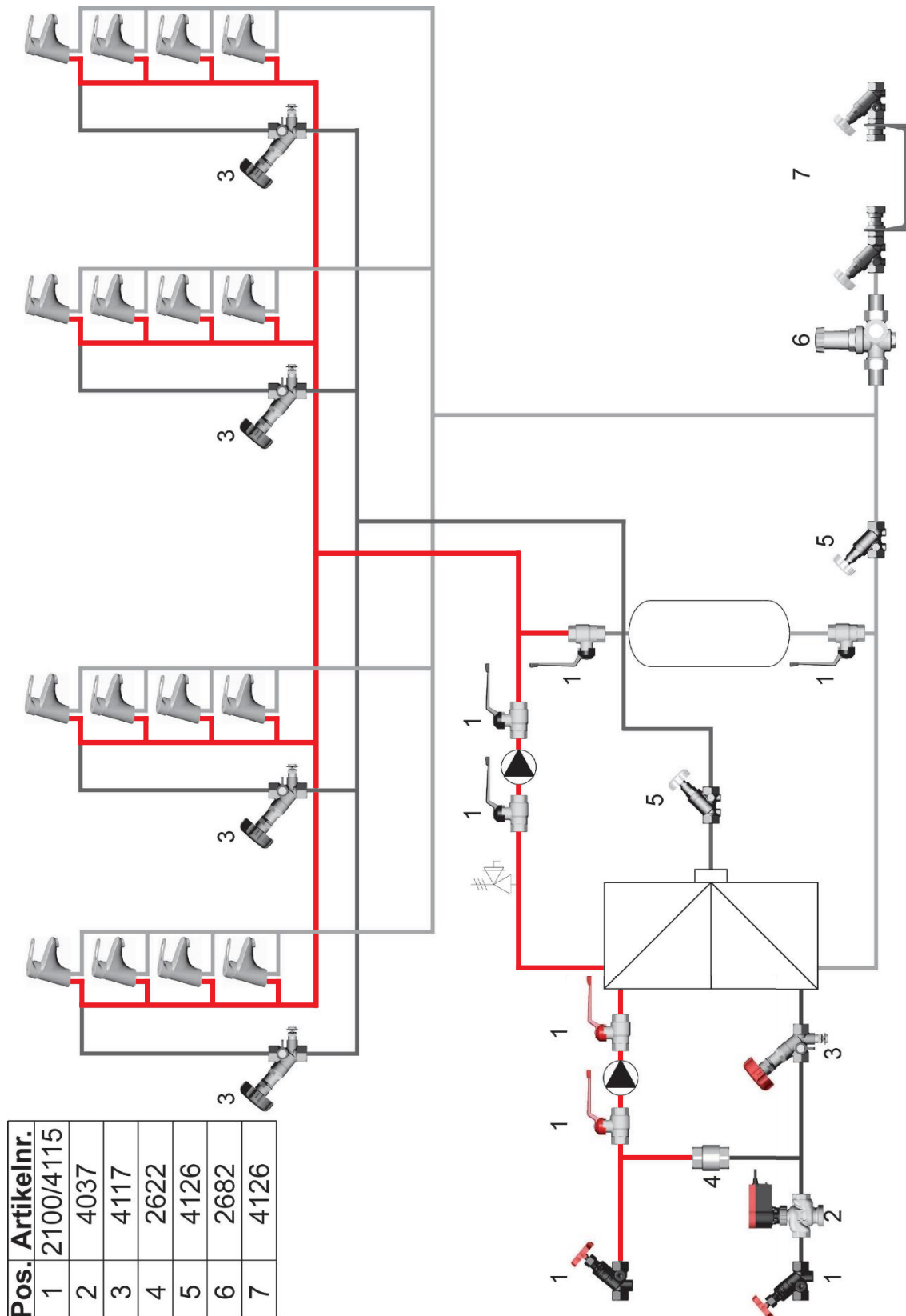
HERZ	STRÖMAX 4117 diagrammas
Izmērs DN 50	



Patēriņš qm







Visa šajā dokumentā iekļautā informācija bez izņēmumiem atbilst šīs informācijas publicēšanas brīdī pieejamajiem datiem, un tā sniegta tikai informatīvos nolūkos. Izmaiņas tiek veiktas, ja notiek tehniskās pilnveides pasākumi. Iekļautie attēli ir uzskatāmi par simbolisku attēlojumu, kas var atšķirties no faktiskajos produktos redzamā. Saistībā ar poligrāfijas materiāliem ir iespējamas krāsu atšķirības. Produkcija var atšķirties, jo dažādām valstīm var būt dažāda specifika. Uzņēmums "HERZ" patur tiesības veikt izmaiņas tehniskajās specifikācijās un funkcijās. Jautājumu gadījumā vērsieties tuvākajā "HERZ" pārstāvniecībā.